

## LIFT FLAP IN CEILING

Pensando na fidelização de clientes, a Gaia investe na Assistência Técnica pós-vendas de seus produtos.

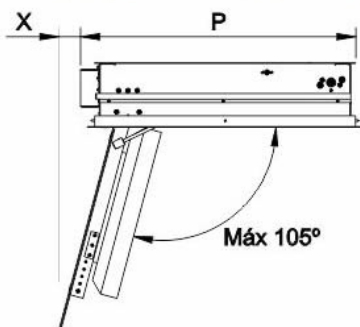
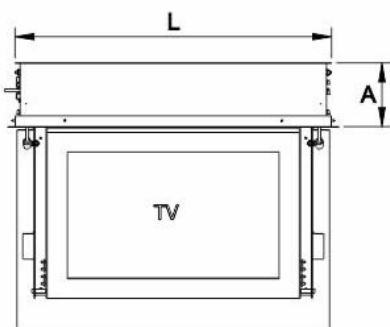
### GLC-282 / 283 / 284 / 285 / 286



- Grande economia de espaço: utiliza um pequeno vão entre a laje e o gesso.
- Desenvolvido para proteger e ocultar completamente TVs de telas plana e monitores de até 50kg.
- Permite com apenas um comando ligar os dois equipamentos, inclinando-os a 105° para uma visualização confortável.
- Agrega beleza e versatilidade a qualquer projeto.
- Fácil instalação
- Único com acabamento completo
- Pintura eletrostática preta



Modelo	Dimensional (LxAxP)	Corte Gesso	Dimensional mín. Laje/Gesso	X	Dimensional Máx Monitor	Carga Máx	Peso
GLC-282	852x170x738	852x705	175	68	670x110x455	25kg	37kg
GLC-283	1004x170x823	1004x790	175	90	820x110x540	30kg	44kg
GLC-284	1214x175x953	1214x920	180	124	1030x115x670	45kg	50kg
GLC-285	1404x175x1033	1404x1000	180	144	1220x115x750	50kg	63kg
GLC-286	1727x185x1238	1727x1205	190	197	1543x120x955	50kg	78kg



Todas as medidas em "mm".

Agosto/2012