

# ASSINTEC

INTEGRADOR E REVENDA AUTORIZADA

Pensando na fidelização de clientes, a Gaia investe na Assistência Técnica pós-vendas de seus produtos.



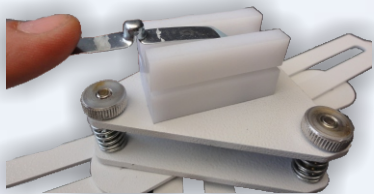
## SUPOORTE DE PAREDE PARA PROJETO

### GSP-105

Fácil instalação  
Único com isolamento elétrico  
Sistema de engate rápido  
Permite a retirada do projetor facilmente  
Passagem interna para os cabos  
Pintura eletrostática branco.  
Atende todos projetores LCD e DLP até 10kg

#### SISTEMA DE ENGATE RÁPIDO

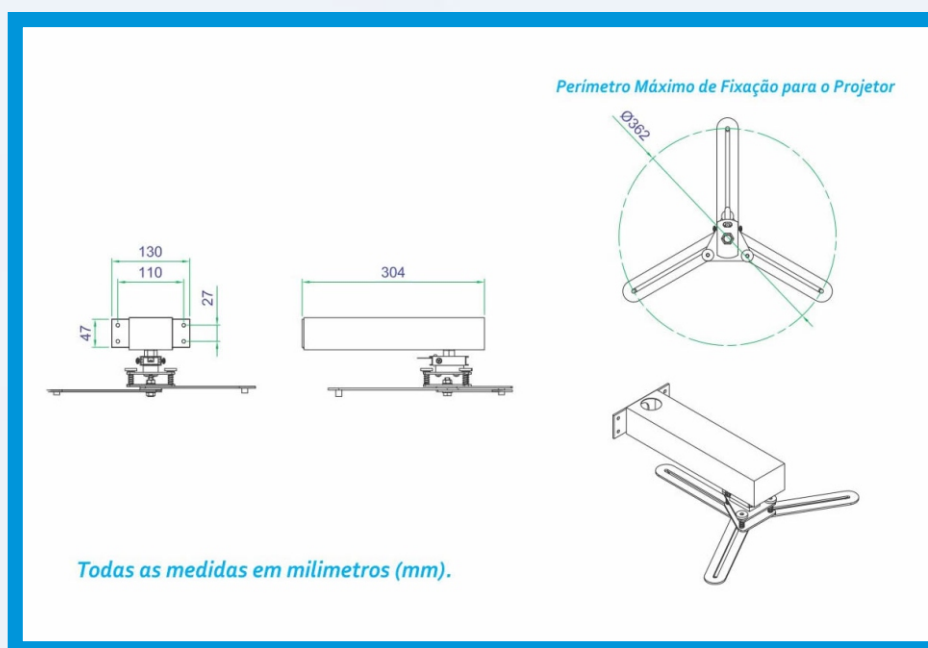
\* Fácil remoção do projetor (engate rápido)  
Peça de nylon - isolador elétrico.



#### AJUSTE FINO



ATENDE TODOS OS PROJETORES



Assintec Eletrônica Telecomunicações Ltda.  
assintec@hotmail.com

Rua Honorio, 622 - Cachambi - Rio de Janeiro - RJ / CEP:20771-421  
Telefones: 21 3173-5561 / 3899-1097 - 2594-0449

www.assintec.com.br